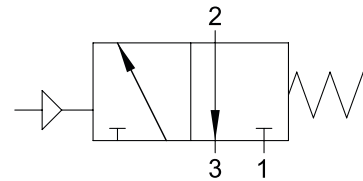


## 3/2 Vias

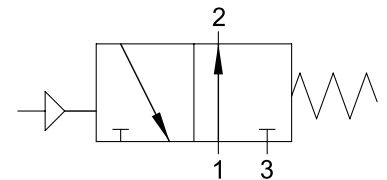
**MONOESTÁVEL  
COM RETORNO POR MOLA**



Código	Vias	Funções	Tamanho	Pack.
01V P0 3 NC 02	3/2	NC	1/8	1
01V P0 3 NC 03	3/2	NC	1/4	1
01V P0 3 NC 05	3/2	NC	1/2	1
01V P0 3 NO 02	3/2	NO	1/8	1
01V P0 3 NO 03	3/2	NO	1/4	1
01V P0 3 NO 05	3/2	NO	1/2	1

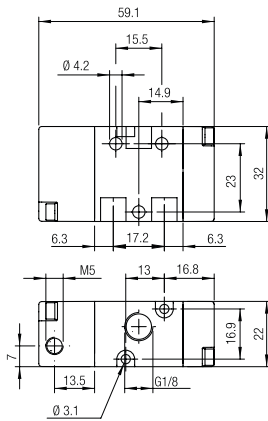


**NC**

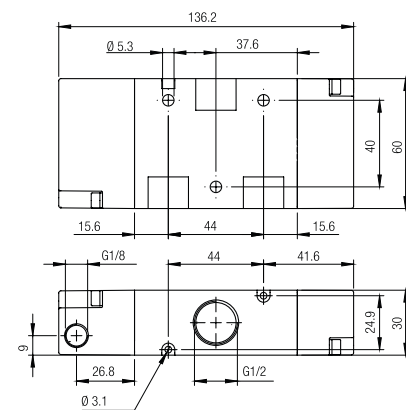


**NO**

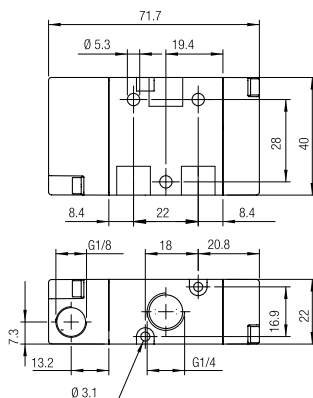
**01V P0 3 NC 02 01V P0 3 NO 02**



**01V P0 3 NC 05 01V P0 3 NO 05**



**01V P0 3 NC 03 01V P0 3 NO 03**

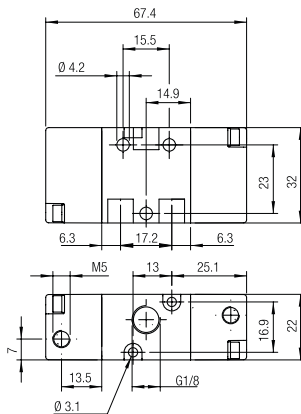
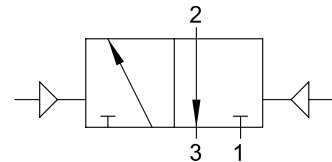


## 3/2 Vias BIESTÁVEL

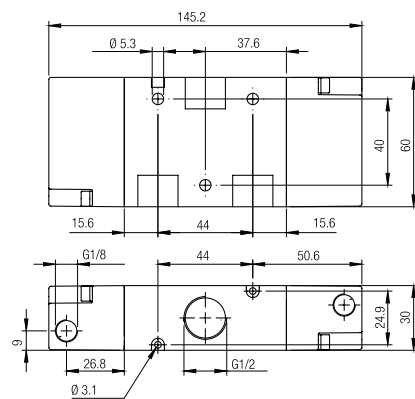
Código	Vias	Tamanho	Pack.
01V P1 3 00 02	3/2	1/8	1
01V P1 3 00 03	3/2	1/4	1
01V P1 3 00 05	3/2	1/2	1



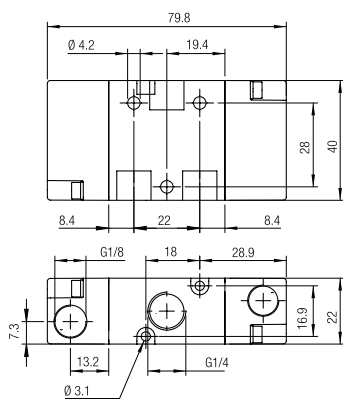
### 01V P1 3 00 02



### 01V P1 3 00 05



### 01V P1 3 00 03



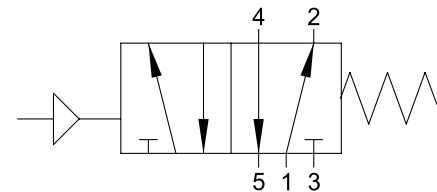
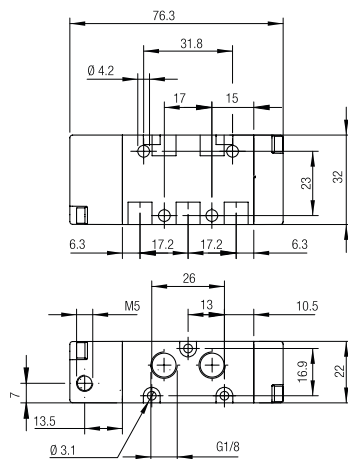
## 5/2 Vias

**MONOESTÁVEL  
COM RETORNO  
POR MOLA**

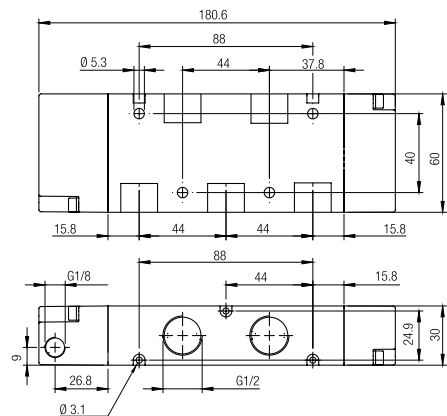
Código	Vias	Tamanho	Pack.
01V P0 5 00 02	5/2	1/8	1
01V P0 5 00 03	5/2	1/4	1
01V P0 5 00 05	5/2	1/2	1



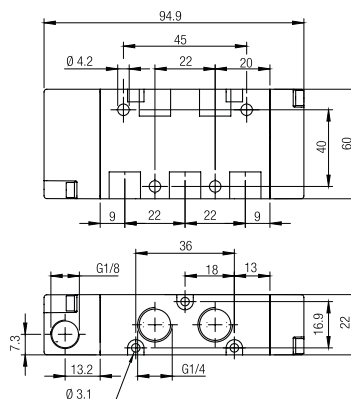
**01V P0 5 00 02**



**01V P0 5 00 05**



**01V P0 5 00 03**



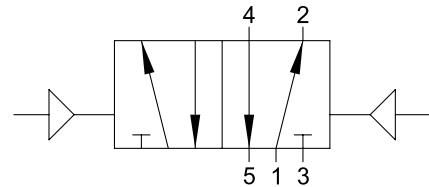
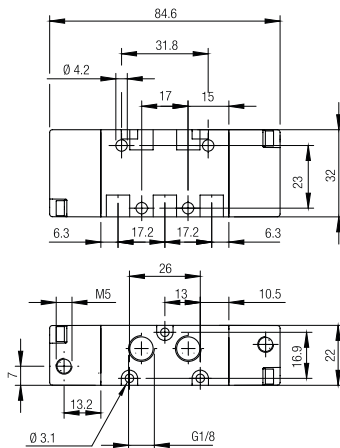
## 5/2 Vias

BIESTÁVEL

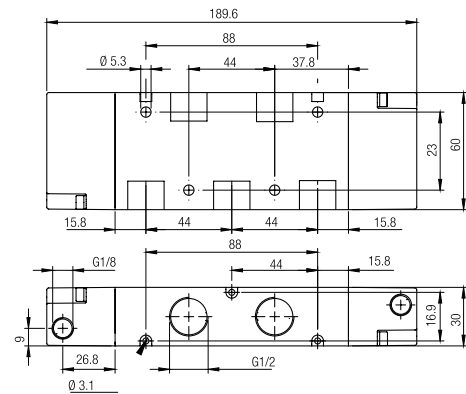
Código	Vias	Tamanho	Pack.
01V P1 5 00 02	5/2	1/8	1
01V P1 5 00 03	5/2	1/4	1
01V P1 5 00 05	5/2	1/2	1



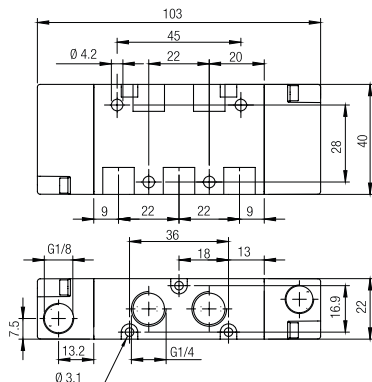
### 01V P1 5 00 02



### 01V P1 5 00 05



### 01V P1 5 00 03



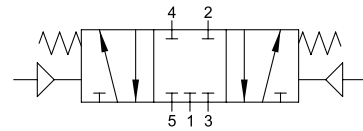
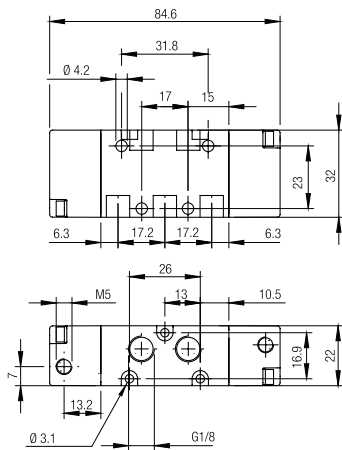
## 5/3 Vias

**MONOESTÁVEL  
COM RETORNO  
POR MOLA**

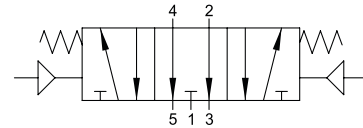


Código	Vias	Funções	Tamanho	Pack.
01V P0 7 CC 02	5/3	CC	1/8	1
01V P0 7 CC 03	5/3	CC	1/4	1
01V P0 7 CC 05	5/3	CC	1/2	1
01V P0 7 OC 02	5/3	OC	1/8	1
01V P0 7 OC 03	5/3	OC	1/4	1
01V P0 7 OC 05	5/3	OC	1/2	1
01V P0 7 PC 02	5/3	PC	1/8	1
01V P0 7 PC 03	5/3	PC	1/4	1
01V P0 7 PC 05	5/3	PC	1/2	1

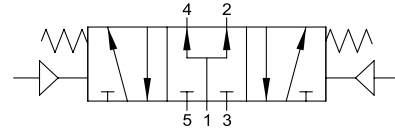
01V P0 7 CC 02 01V P0 7 OC 02 01V P0 7 PC 02



CC

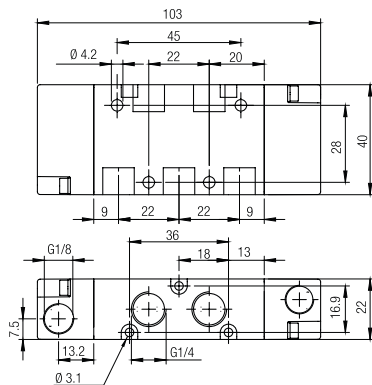


OC



PC

01V P0 7 CC 03 01V P0 7 OC 0 01V P0 7 PC 03



01V P0 7 CC 05 01V P0 7 OC 05 01V P0 7 PC 05

