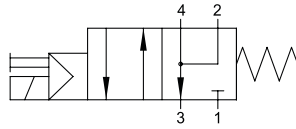


**Tabela de codificação para compra:**

SERIE	Acionamento	Retorno	Vias	Funções	Tamanho
<b>0 8 V</b>	<b>S</b>	<b>0</b>	<b>4</b>	<b>NC</b>	<b>0 3</b>
	S = Solenóide	0 = Monoestável com retorno por mola 1 = Biestável	4 = 4/2 5 = 5/2	NC = Normalmente fechada 00 = Função não contemplada	03 = 1/4

**4/2 Vias**

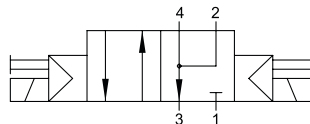
**MONOESTÁVEL  
COM RETORNO POR MOLA**



Código	Vias	Funções	Tamanho	Pack.
08V S0 4 NC 03	4/2	NC	1/4	1

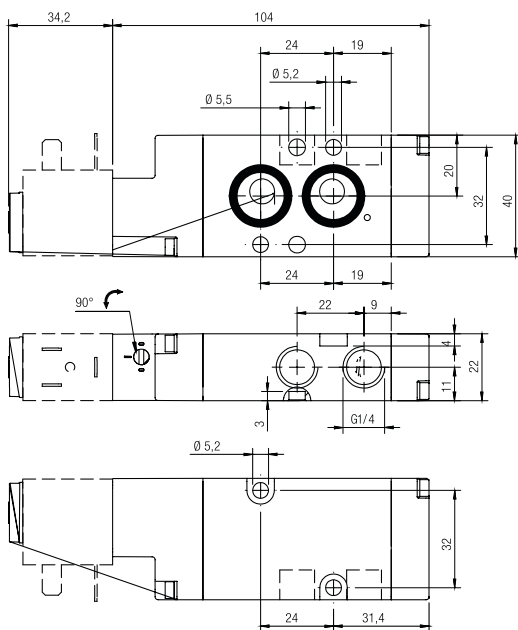
**4/2 Vias**

**BIESTÁVEL**

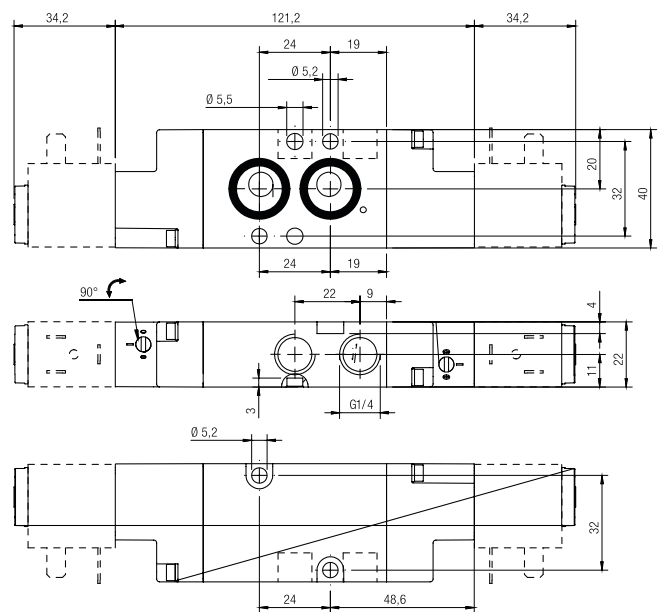


Código	Vias	Tamanho	Pack.
08V S1 4 00 03	4/2	1/4	1

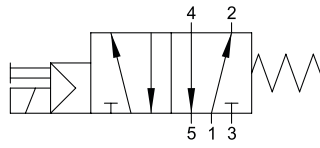
**08V S0 4 NC 03**



**08V S1 4 00 03**

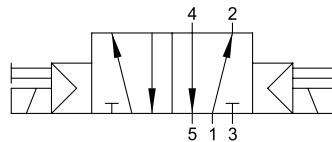


**5/2 Vias**  
**MONOESTÁVEL**  
**COM RETORNO**  
**POR MOLTA**



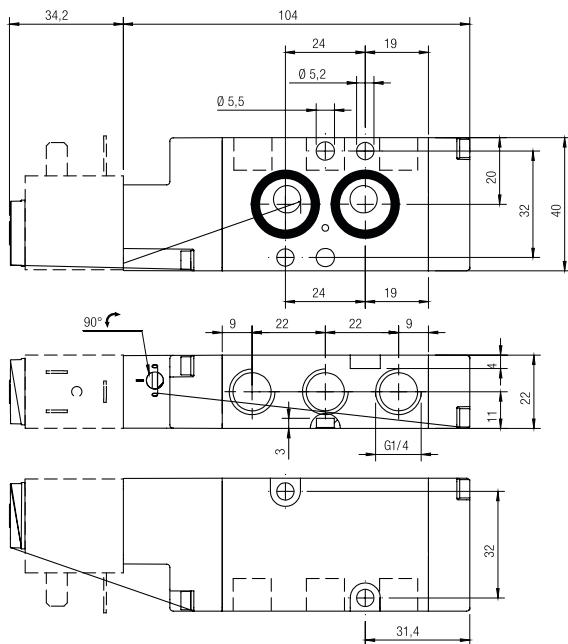
Código	Vias	Tamanho	Pack.
08V S0 5 00 03	5/2	1/4	1

**5/2 Vias**  
**BIESTÁVEL**

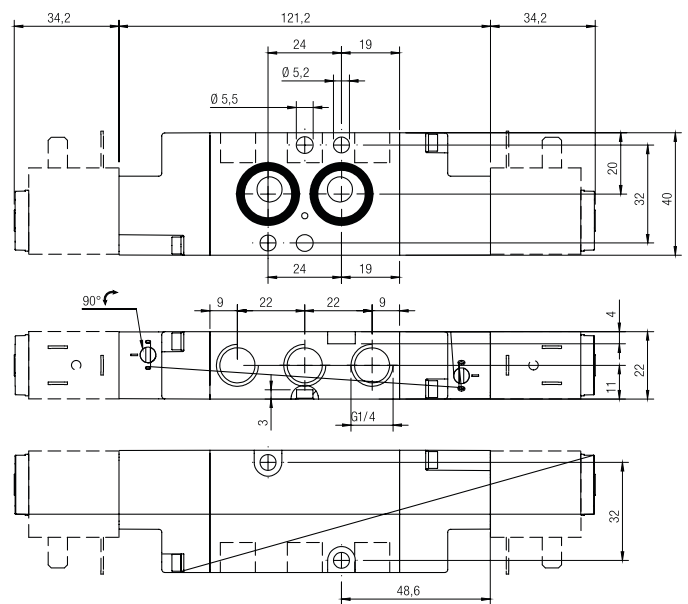


Código	Vias	Tamanho	Pack.
08V S1 5 00 03	5/2	1/4	1

08V S0 5 00 03



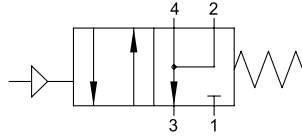
08V S1 5 00 03



**Tabela de codificação para compra:**

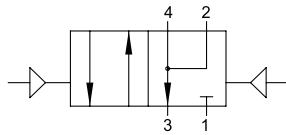
SERIE	Acionamento	Retorno	Vias	Funções	Tamanho
<b>0 8 V</b>	<b>P</b>	<b>0</b>	<b>4</b>	<b>NC</b>	<b>0 3</b>
	P = Pneumático	0 = Monoestável com retorno por mola 1 = Biestável	4 = 4/2 5 = 5/2	NC = Normalmente fechada 00 = Função não contemplada	03 = 1/4

**4/2 Vias**  
**MONOESTÁVEL**  
**COM RETORNO POR MOLA**



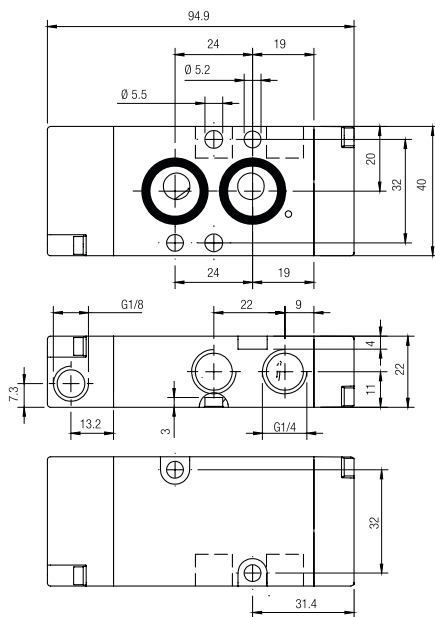
Código	Vias	Funções	Tamanho	Pack.
<b>08V P0 4 NC 03</b>	4/2	<b>NC</b>	1/4	1

**4/2 Vias**  
**BIESTÁVEL**

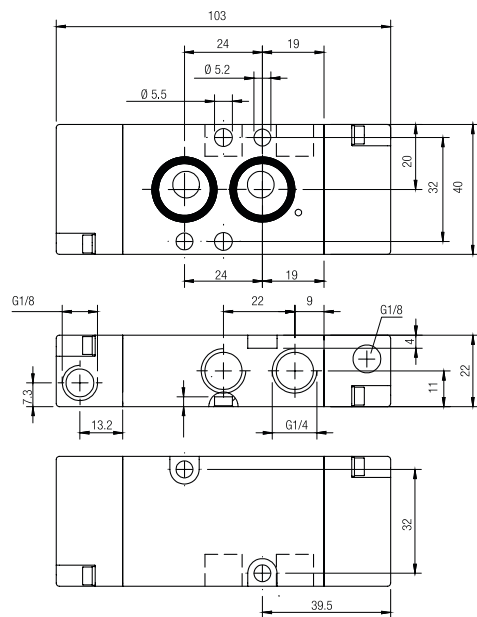


Código	Vias	Tamanho	Pack.
<b>08V P1 4 00 03</b>	4/2	1/4	1

**08V P0 4 NC 03**

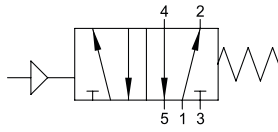


**08V P1 4 00 03**



## 5/2 Vias

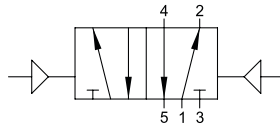
MONOESTÁVEL  
COM RETORNO  
POR MOLA



Código	Vias	Tamanho	Pack.
08V P0 5 00 03	5/2	1/4	1

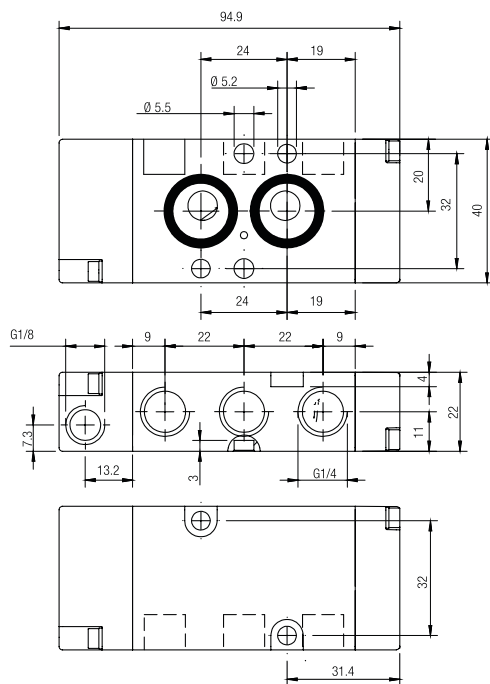
## 5/2 Vias

BIESTÁVEL



Código	Vias	Tamanho	Pack.
08V P1 5 00 03	5/2	1/4	1

08V P0 5 00 03



08V P1 5 00 03

