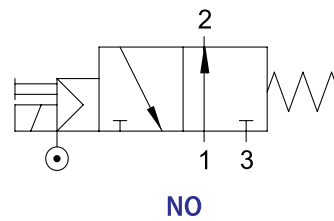
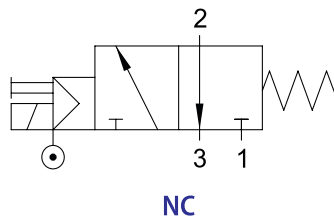


3/2 Vias

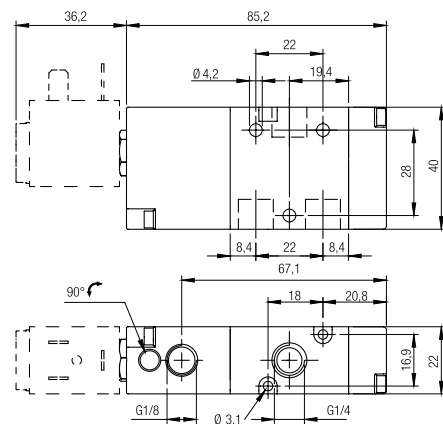
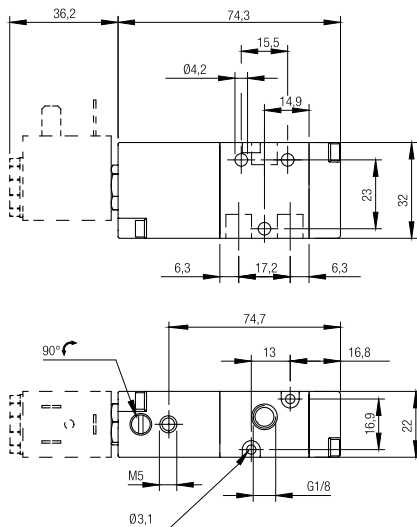
**MONOESTÁVEL
COM RETORNO POR MOLA**



Código	Vias	Funções	Tamanho	Pack.
01V A0 3 NC 02	3/2	NC	1/8	1
01V A0 3 NC 03	3/2	NC	1/4	1
01V A0 3 NO 02	3/2	NO	1/8	1
01V A0 3 NO 03	3/2	NO	1/4	1

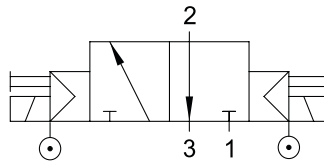
01V A0 3 NC 02 01V A0 3 NO 02

01V A0 3 NC 03 01V A0 3 NO 03



3/2 Vias

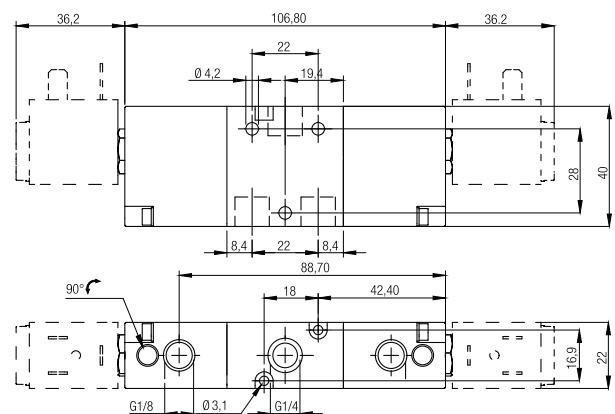
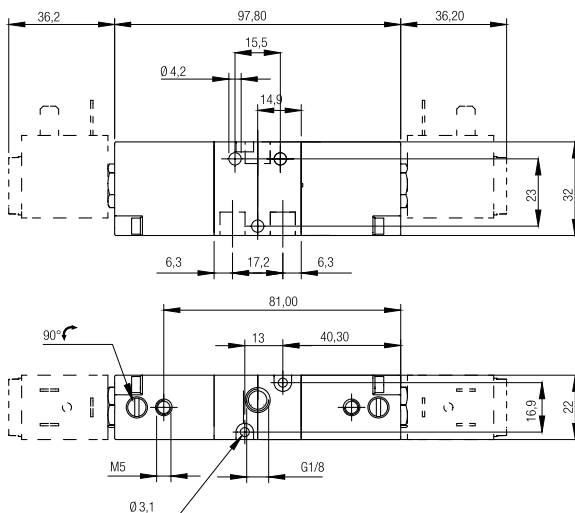
BIESTÁVEL



Código	Vias	Funções	Tamanho	Pack.
01V A1 3 00 02	3/2		1/8	1
01V A1 3 00 03	3/2		1/4	1

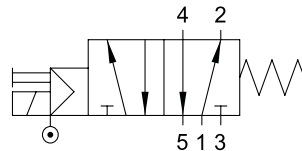
01V A1 3 00 02

01V A1 3 00 03



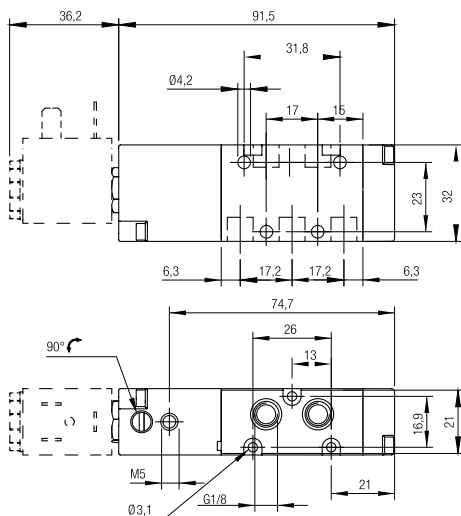
5/2 Vias

MONOESTÁVEL
COM RETORNO
POR MOLA

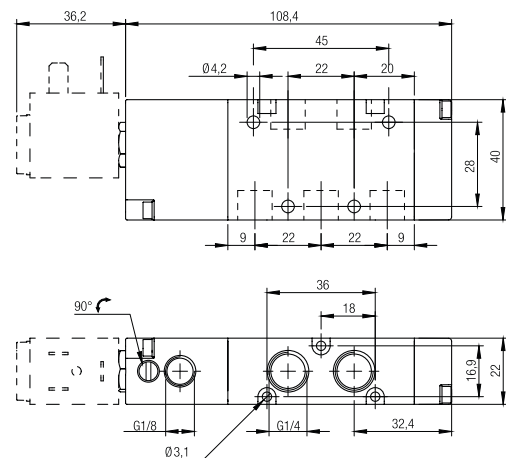


Código	Vias	Funções	Tamanho	Pack.
01V A0 5 00 02	5/2		1/8	1
01V A0 5 00 03	5/2		1/4	1

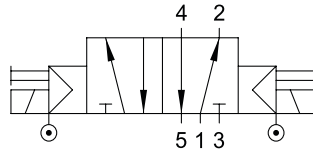
01V A0 5 00 02



01V A0 5 00 03



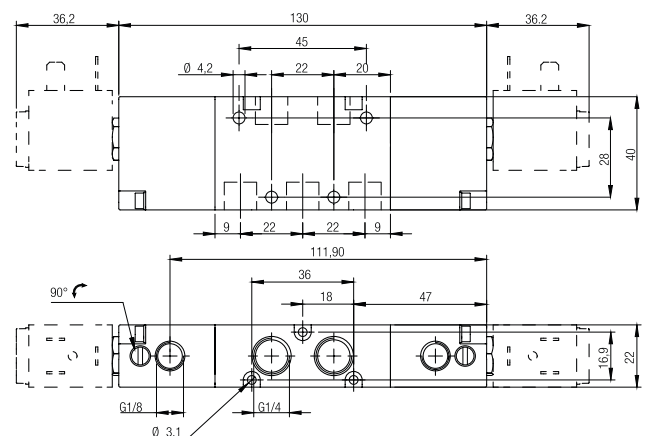
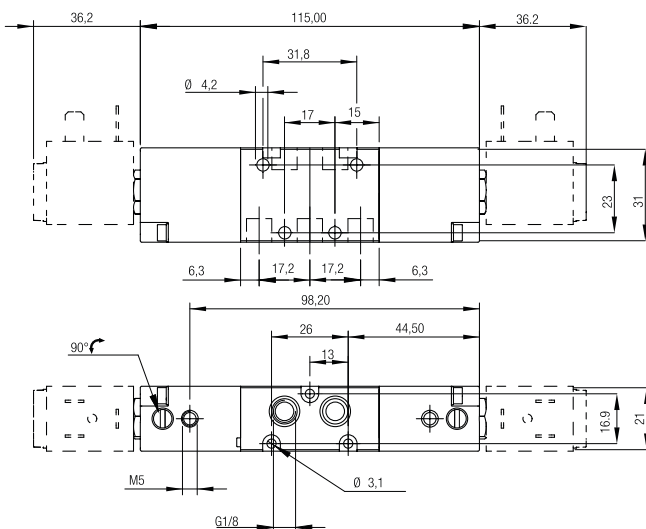
5/2 Vias
BIESTÁVEL



Código	Vias	Funções	Tamanho	Pack.
01V A1 5 00 02	5/2		1/8	1
01V A1 5 00 03	5/2		1/4	1

01V A1 5 00 02

01V A1 5 00 03

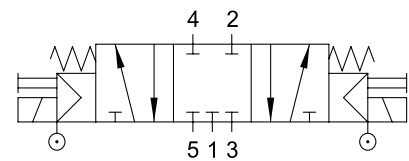


5/3 Vias

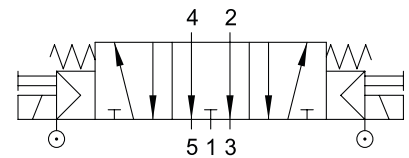
**MONOESTÁVEL
COM RETORNO
POR MOLA**



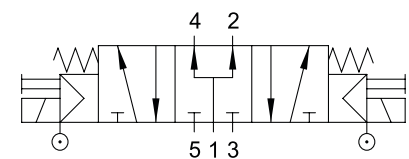
Código	Vias	Funções	Tamanho	Pack.
01V A0 7 CC 02	5/3	CC	1/8	1
01V A0 7 CC 03	5/3	CC	1/4	1
01V A0 7 OC 02	5/3	OC	1/8	1
01V A0 7 OC 03	5/3	OC	1/4	1
01V A0 7 PC 02	5/3	PC	1/8	1
01V A0 7 PC 03	5/3	PC	1/4	1



CC



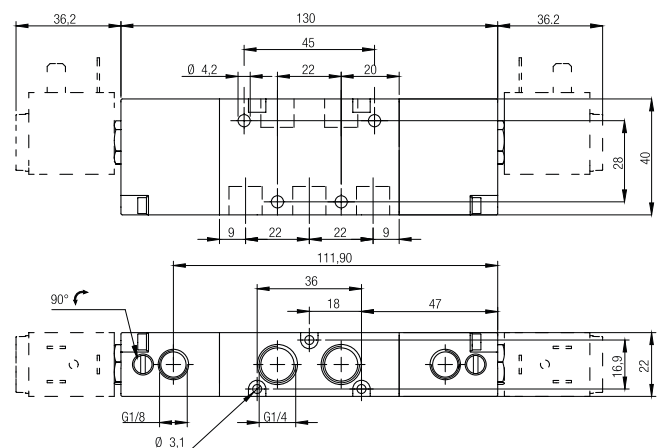
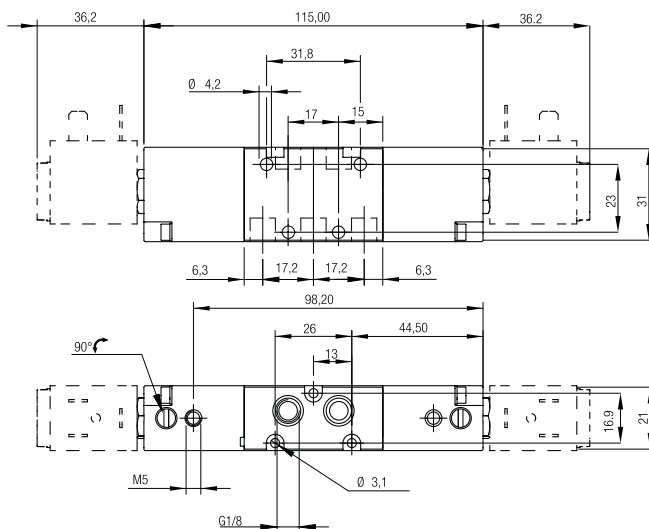
OC



PC

01V A0 7 CC 02 01V A0 7 OC 02 01V A0 7 PC 02

01V A0 7 CC 03 01V A0 7 OC 03 01V A0 7 PC 03

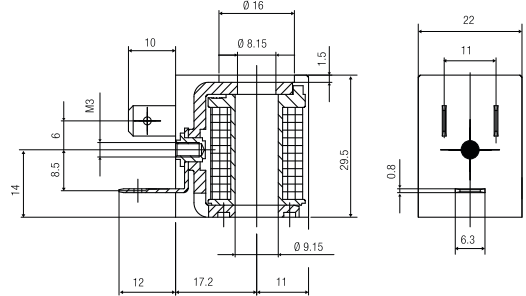




Solenóide 22mm

Código	Tensão	Potência	Pack.
SOL01 012 C 1 000	12V DC	3W	1
SOL01 024 C 1 000	24V DC	3W	1
* SOL01 024 C 3 000	24V DC	2W	1
SOL01 024 A 2 000	24V AC	5VA	1
SOL01 110 A 2 000	110V AC	5VA	1
SOL01 220 A 2 000	220V AC	5VA	1

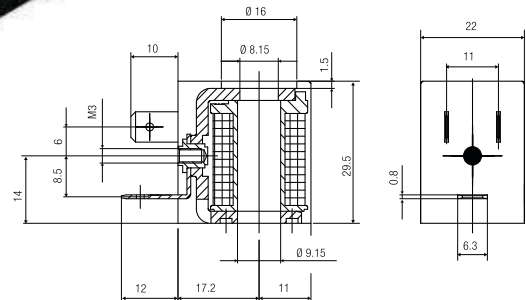
*Solenóide Recomendado (ECO-FRIENDLY)



Solenóide 22mm UL14466 CAN/CSA C22.2

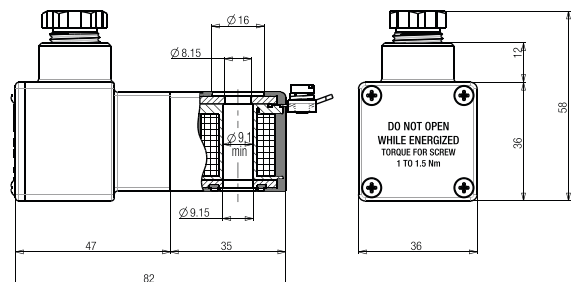
Código	Tensão	Potência	Tamanho	Pack.
SOLU1 012 C 1 000	12V DC	3W	22	1
* SOLU1 024 C 3 000	24V DC	2W	22	1
SOLU1 024 C 1 000	24V DC	3W	22	1
SOLU1 024 A 2 000	24V AC	5VA	22	1
SOLU1 110 A 2 000	110V AC	5VA	22	1
SOLU1 220 A 2 000	220V AC	5VA	22	1

*Solenóide Recomendado (ECO-FRIENDLY)



Solenóide 30mm ATEX II2G EX DMD IIC T5 GB

Código	Tensão	Potência	Tamanho	Pack.
SOLX2 012 C 1 000	12V DC	3W	30	1
SOLX2 024 C 1 000	24V DC	3W	30	1
SOLX2 024 A 2 000	24V AC	4,8VA	30	1
SOLX2 110 A 2 000	110V AC	4,8VA	30	1
SOLX2 220 A 2 000	220V AC	4,8VA	30	1



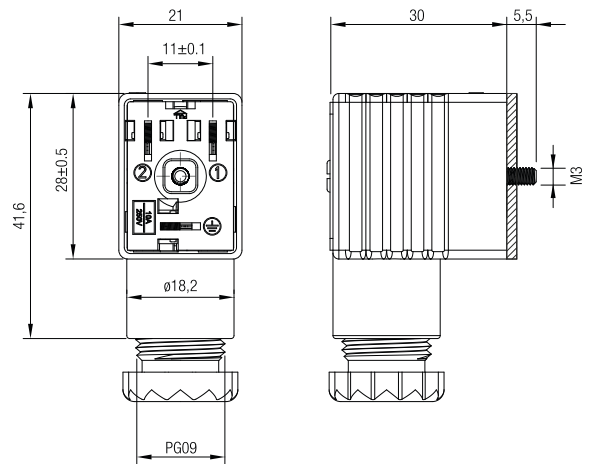
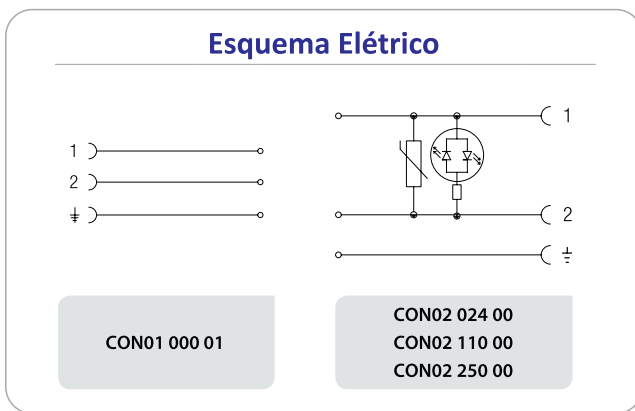
Conector 22mm

Código	Cor	Características	Pack.
CON01 000 01	■	2 Pinos	1
CON02 024 00	□	LED + VDR 0 - 24V	1
CON02 110 00	□	LED + VDR 110V	1
CON02 250 00	□	LED + VDR 220V	1

■ PRETO

□ TRANSPARENTE

VDR: Dotados de Varistor como dispositivo de proteção de sobretensão.



Conector 22mm EN 175301-803 A/ISO 4400

Código	Características	Pack.
CONU1 000 01	2 Pinos	1

