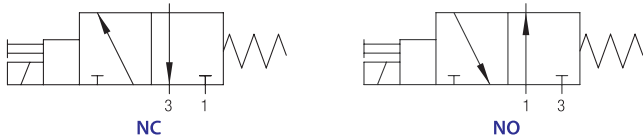


Tabela de codificação para compra:

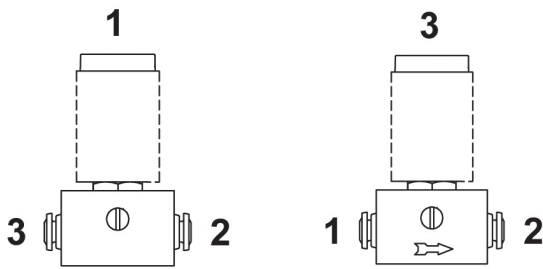
SERIE	Acionamento	Retorno	Vias	Funções	Tamanho
0 7 V	S	0	3	N C	0 2
	S = Solenóide com acionamento manual	0 = Monoestável com retorno por mola	3 = 3/2	NC = Normalmente fechada NO = Normalmente aberta	02 = 1/8 X1 = Ø4

3/2 Vias ACIONAMENTO MANUAL



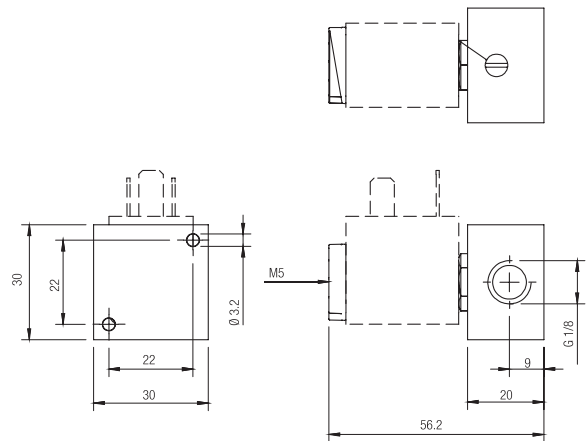
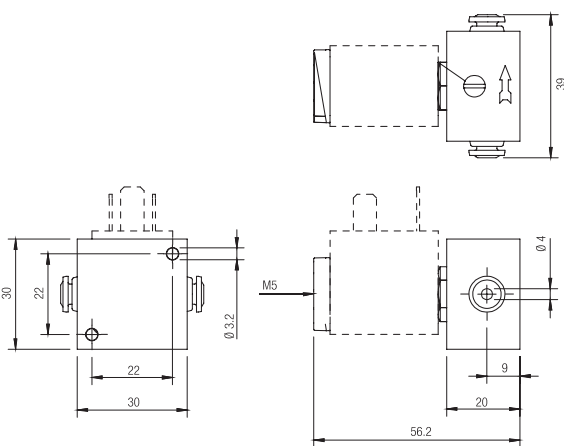
Código	Vias	Funções	Tamanho	Pack.
07V S0 3 NC 02	3/2	NC	1/8	1
07V S0 3 NC X1	3/2	NC	Ø4	1
07V S0 3 NO 02	3/2	NO	1/8	1
07V S0 3 NO X1	3/2	NO	Ø4	1
* 07V Y0 3 NC 02	3/2	NC	1/8	1

* Vácuo

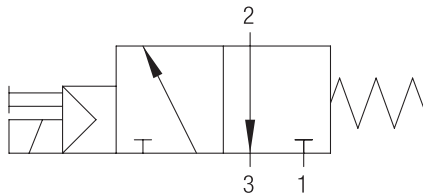


07V S0 3 NC X1 07V S0 3 NO X1

07V S0 3 NC 02 07V S0 3 NO 02 07V Y0 3 NC 02



**ELETROPILOTOS 3/2 NC
EM BASE COM
ACIONAMENTO MANUAL**



Código	Vias	B	L	Tamanho	Pack.
07V B0 0 00 02	2	55	66	1/8	1
07V B0 0 00 03	3	77,5	88,5	1/8	1
07V B0 0 00 04	4	100	111	1/8	1
07V B0 0 00 05	5	122,5	133,5	1/8	1
07V B0 0 00 06	6	145	156	1/8	1
07V B0 0 00 07	7	167,5	178,5	1/8	1
07V B0 0 00 08	8	190	201	1/8	1
07V B0 0 00 09	9	212,5	223,5	1/8	1
07V B0 0 00 10	10	235	246	1/8	1

