

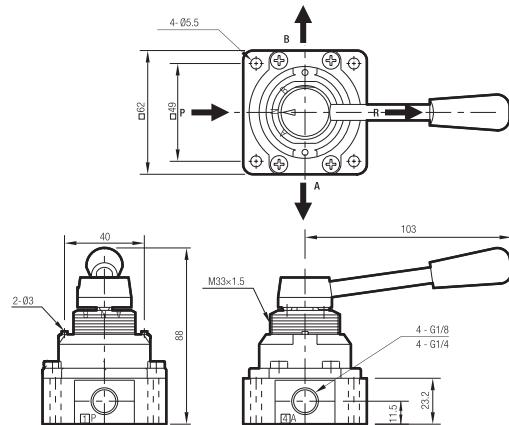
Características Técnicas

SERIE	Acionamento	Retorno	Vias	Funções	Tamanho
1 2 V 1	L	1	4	NO	0 2
12V1 12V2 12V3	L = Alavanca	1 = Bistável 2 = Estável em 3 posições	4 = 4/2 6 = 4/3	NO = Normalmente aberta CC = Centro fechado OC = Centro-aberto negativo	02 = 1/8 03 = 1/4 04 = 3/8 05 = 1/2 07 = 3/4

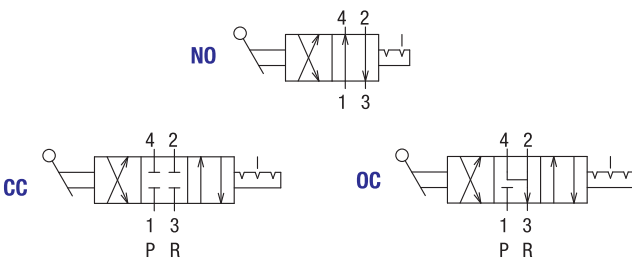
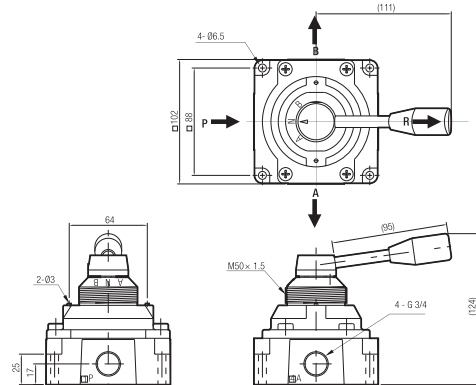
Código	Vias	Funções	Tamanho	DN	Pack.
12V1 L1 4 NO 02	4/2	NO	1/8	7	1
12V1 L1 4 NO 03	4/2	NO	1/4	7	1
12V2 L1 4 NO 04	4/2	NO	3/8	29	1
12V2 L1 4 NO 05	4/2	NO	1/2	33	1
12V3 L1 4 NO 07	4/2	NO	3/4	71	1
12V1 L2 6 CC 02	4/3	CC	1/8	7	1
12V1 L2 6 CC 03	4/3	CC	1/4	7	1
12V2 L2 6 CC 04	4/3	CC	3/8	29	1
12V2 L2 6 CC 05	4/3	CC	1/2	33	1
12V3 L2 6 CC 07	4/3	CC	3/4	71	1
12V1 L2 6 OC 02	4/3	OC	1/8	7	1
12V1 L2 6 OC 03	4/3	OC	1/4	7	1
12V2 L2 6 OC 04	4/3	OC	3/8	29	1
12V2 L2 6 OC 05	4/3	OC	1/2	33	1
12V3 L2 6 OC 07	4/3	OC	3/4	71	1



12V1



12V3



12V2

