



Descrição do painel

- 1 Indicador saída 1
- 2 Indicador saída 2
- 3 Botão de incremento e decremento
- 4 Botão de ajuste
- 5 Seleção da unidade de medida
- 6 Display com 2 cores

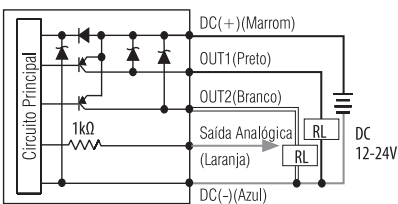


CÓDIGO E DIAGRAMA DE LIGAÇÃO DO CIRCUITO DE SAÍDA

PR02 P 02 P1 (Pressão)

PR02 V 02 P1 (Vácuo)

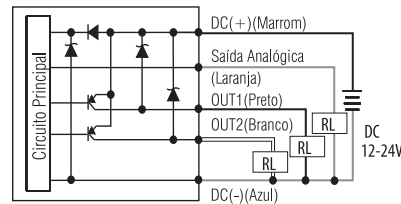
2 PNP + Saída Analógica (1~5V)



PR02 P 02 P2 (Pressão)

PR02 V 02 P2 (Vácuo)

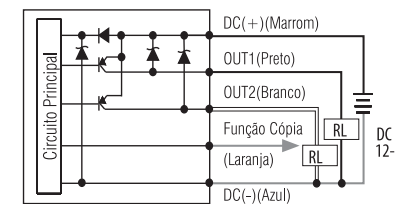
2 PNP + Saída Analógica (4~20mA)



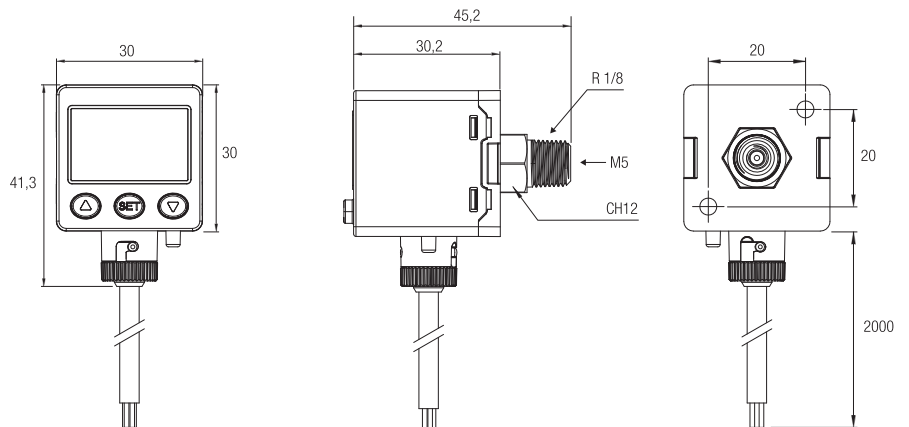
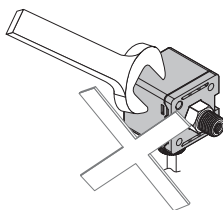
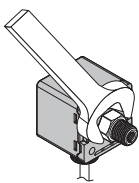
PR02 P 02 PC (Pressão)

PR02 V 02 PC (Vácuo)

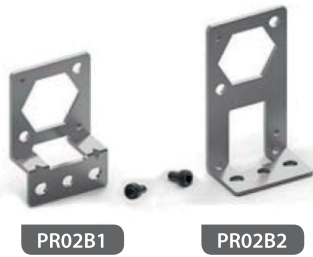
2 PNP + Função de Cópia



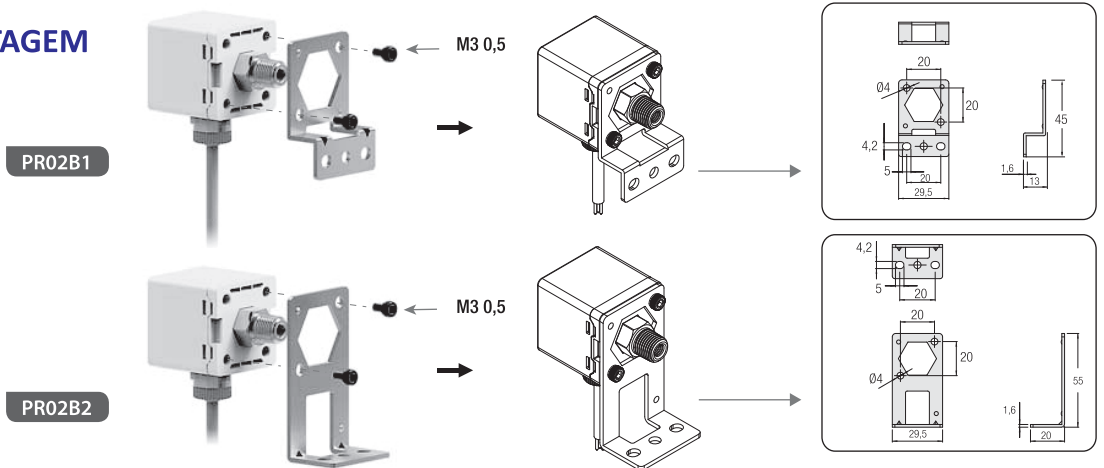
Dimensões



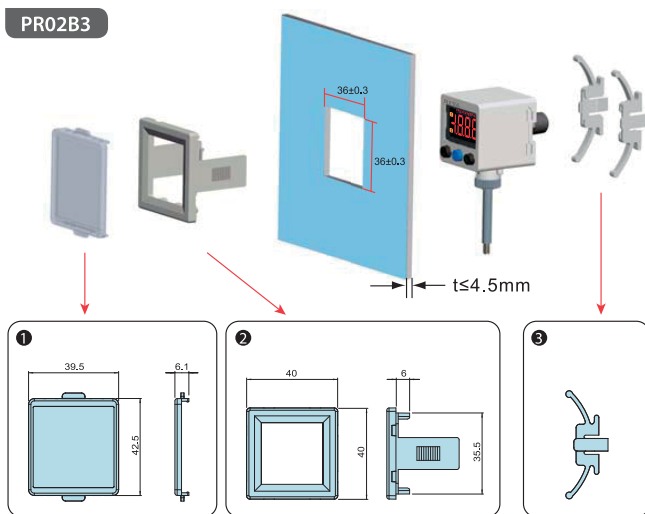
</> ACESSÓRIOS



SUPORE DE MONTAGEM



**ADAPTADOR PARA PAINEL
+ COBERTURA FRONTAL**



1 Cobertura frontal

2 3 Adaptador para painel

PROTEÇÃO IP65

