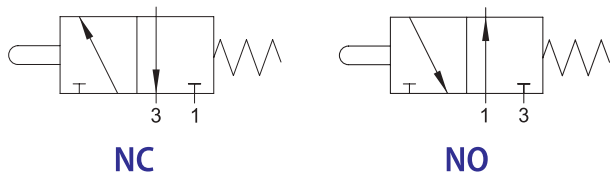


Tabela de codificação para compra:

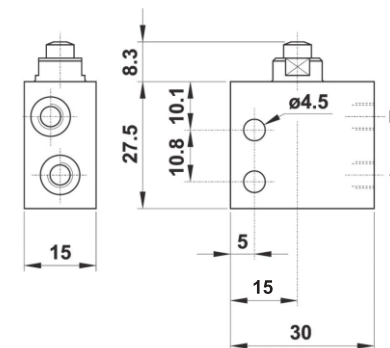
| SERIE | Acionamento | Retorno | Vias | Funções | Tamanho |
|--------------|---|--------------------------------------|----------|---|------------|
| 0 2 V | G | 0 | 3 | N C | B 5 |
| | G = Direto no pino R = Rolete curto U = Rolete Unidirecional E = Passa-muro - direto no pino | 0 = Monoestável com retorno por mola | 3 = 3/2 | NO = Normalmente aberta NC = Normalmente fechada | B5 = M5 |

3/2 Vias

MICRO-VÁLVULA DE ACIONAMENTO DIRETO NO PINO

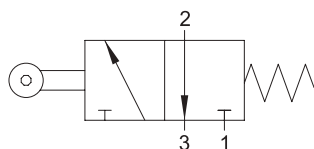


| Código | Vias | Funções | Tamanho | Pack. |
|----------------|------|---------|---------|-------|
| 02V G0 3 NC B5 | 3/2 | NC | M5 | 1 |
| 02V G0 3 NO B5 | 3/2 | NO | M5 | 1 |

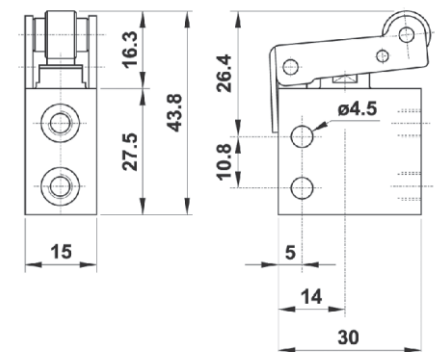


3/2 Vias

MICRO-VÁLVULA DE ROLETE CURTO

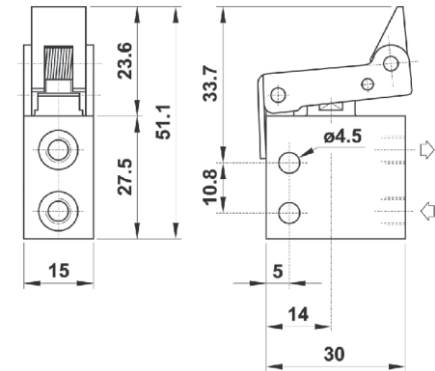
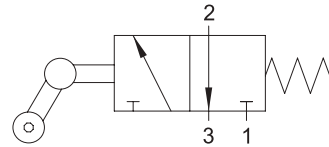


| Código | Vias | Funções | Tamanho | Pack. |
|----------------|------|---------|---------|-------|
| 02V R0 3 NC B5 | 3/2 | NC | M5 | 1 |



3/2 Vias

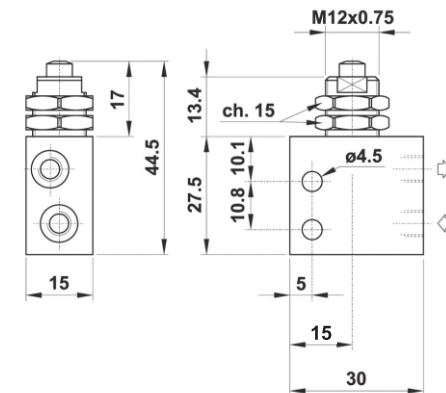
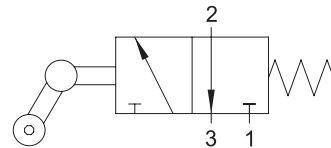
MICRO-VÁLVULA DE ROLETE UNIDIRECIONAL



| Código | Vias | Funções | Tamanho | Pack. |
|----------------|------|---------|---------|-------|
| 02V U0 3 NC B5 | 3/2 | NC | M5 | 1 |

3/2 Vias

MICRO-VÁLVULA PASSA-MURO ACIONAMENTO DIRETO NO PINO



| Código | Vias | Funções | Tamanho | Pack. |
|----------------|------|---------|---------|-------|
| 02V E0 3 NC B5 | 3/2 | NC | M5 | 1 |