

**VÁLVULAS SIMPLES
SOLENÓIDE**

5/2 - 1/8
5/2 - 1/4



**VÁLVULAS DUPLO
SOLENÓIDE**

5/2 - 1/8
5/2 - 1/4



**MANIFOLD
MODULAR**

**TERMINAL
POSTERIOR**



**TERMINAL
FRONTAL**



**ALIMENTAÇÃO
INTERMEDIÁRIA**

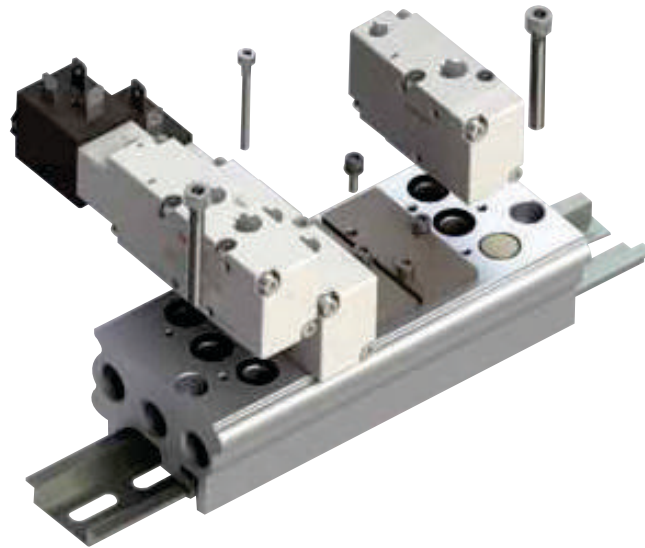


BASE MODULAR



O SISTEMA MODULAR DE MANIFOLD PERMITE ESCOLHER A QUANTIDADE DE VÁLVULAS A SEREM INSTALADAS.

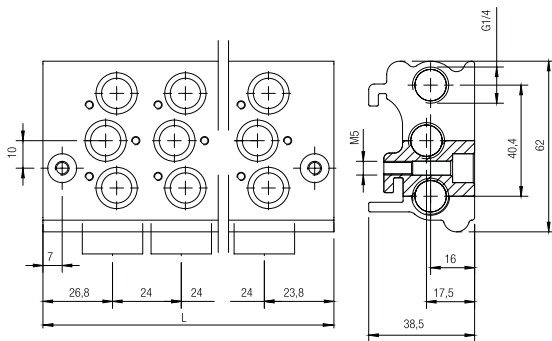
POSSIBILITA A AMPLIAÇÃO COM A INCLUSÃO DE MAIS MÓDULOS



As base são fornecidas completas com parafusos e O-Ring para fixação das válvulas.

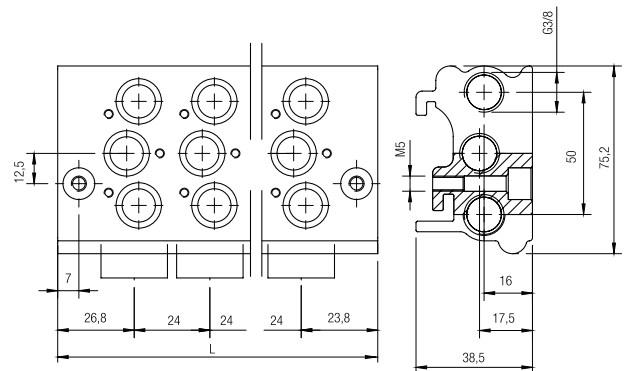
BASES MÚLTIPLAS 1/8

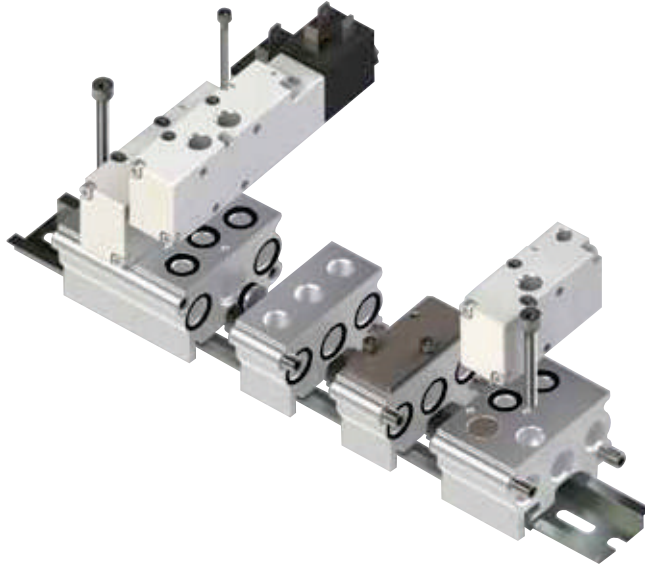
Código	Vias	L	Pack.
01V B0 0 00 02	2	75	1
01V B0 0 00 03	3	99	1
01V B0 0 00 04	4	123	1
01V B0 0 00 05	5	147	1
01V B0 0 00 06	6	171	1
01V B0 0 00 07	7	195	1
01V B0 0 00 08	8	219	1
01V B0 0 00 09	9	243	1
01V B0 0 00 10	10	267	1



BASES MÚLTIPLAS 1/4

Código	Vias	L	Pack.
01V B0 1 00 02	2	75	1
01V B0 1 00 03	3	99	1
01V B0 1 00 04	4	123	1
01V B0 1 00 05	5	147	1
01V B0 1 00 06	6	171	1
01V B0 1 00 07	7	195	1
01V B0 1 00 08	8	219	1
01V B0 1 00 09	9	243	1
01V B0 1 00 10	10	267	1





Tutti i moduli e accessori sono completi di viti e guarnizioni per un corretto montaggio.

All the bases are supplied with screws and seals to secure the correct assembly.

Alle Module und Zubehör werden komplett mit Schrauben und Dichtungen für eine ordnungsgemäße Montage geliefert.

Tous les modèles et les accessoires sont équipés avec des vis et des joints d'étanchéité pour une installation correcte.

Todos los módulos y accesorios se suministran con tornillos y juntas para un correcto montaje.

Todos os módulos e acessórios incluem parafusos e vedações para uma montagem correta.

TERMINALE ANTERIORE CON BASE INTEGRATA

FRONT TERMINAL-BASED INTEGRATED

FRONT-GRUNDPLATTEN

EMBASE D'EXTRÉMITÉ (ALIMENTATION)

TERMINAL ANTERIOR CON BASE INTEGRADA

TERMINAL FRONTAL COM BASE INTEGRADA

Code	Size	Pack.
01V B1 0 00 00	1/8	1
01V B1 0 00 01	1/4	1



TERMINALE POSTERIORE CON BASE INTEGRATA

REAR TERMINAL-BASED INTEGRATED

END-GRUNDPLATTEN

EMBASE D'EXTRÉMITÉ

TERMINAL POSTERIOR CON BASE INTEGRADA

TERMINAL TRASEIRO COM BASE INTEGRADA

Code	Size	Pack.
01V B2 0 00 00	1/8	1
01V B2 0 00 01	1/4	1



BASE MODULARE

MODULAR BASE

ZWISCHEN-GRUNDPLATTEN

EMBASSES INTERMÉDIAIRES

BASE MODULAR

BASE MODULAR

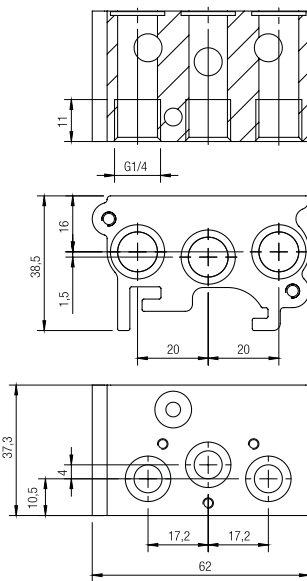
Code	Size	Pack.
01V B3 0 00 00	1/8	1
01V B3 0 00 01	1/4	1



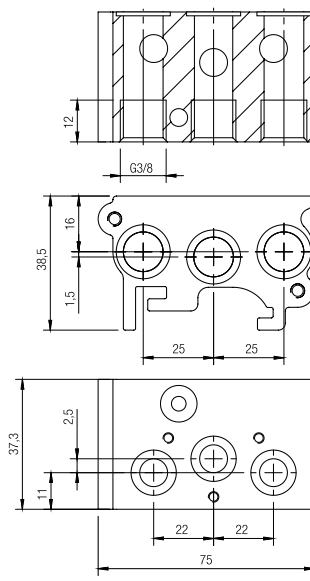


Code	Size	Pack.
01V B4 0 00 00	1/8	1
01V B4 0 00 01	1/4	1

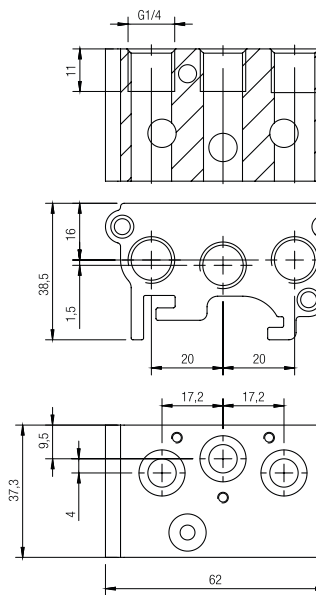
01V B1 0 00 00



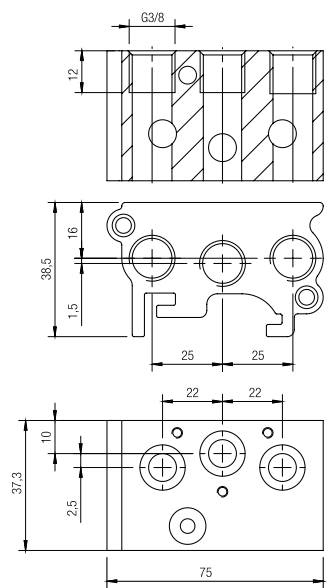
01V B1 0 00 01



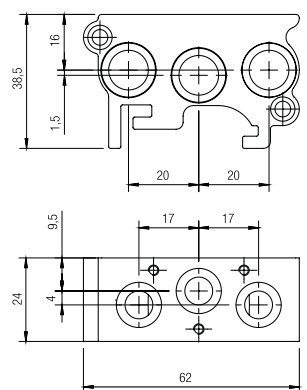
01V B2 0 00 00



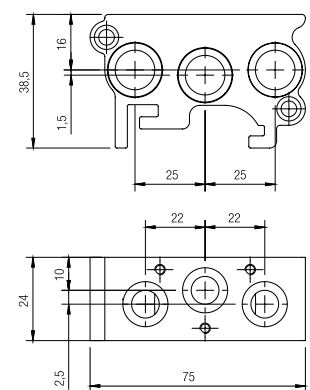
01V B2 0 00 01



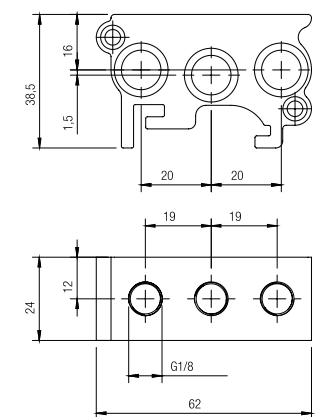
01V B3 0 00 00



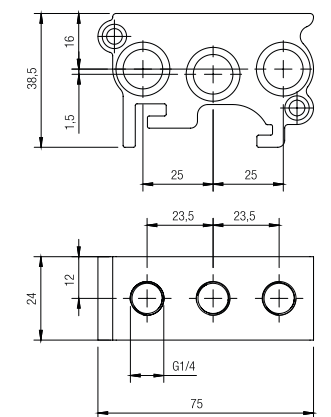
01V B3 0 00 01



01V B4 0 00 00

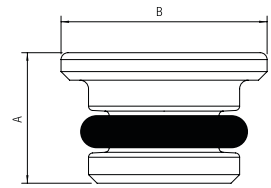


01V B4 0 00 01



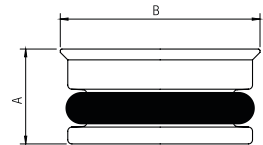
TAMPÃO PARA CONEXÃO (Válvula de 3 Vias)

Codice Code Nummer Code Código Código	Misura Size Größe Dimension Medida Tamanho	A	B	Pack.
01V B6 0 00 00	1/8	7.5	12	1
01V B6 0 00 01	1/4	7.5	14	1



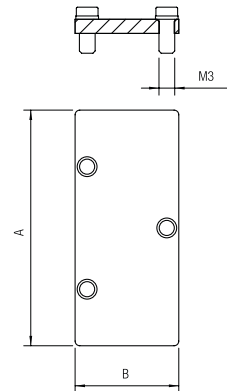
TAMPÃO INTERMEDIÁRIO PARA BASES MODULARES

Codice Code Nummer Code Código Código	Misura Size Größe Dimension Medida Tamanho	A	B	Pack.
01V B8 0 00 00	1/8	7.5	12	1
01V B8 0 00 01	1/4	7.5	14	1



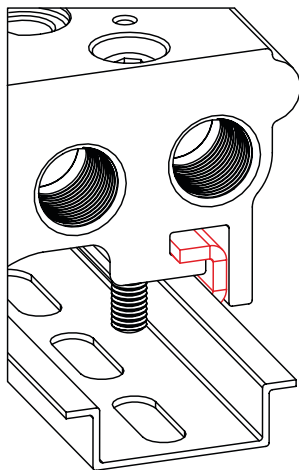
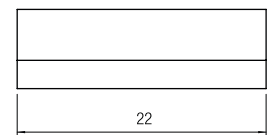
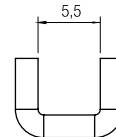
PLACA CEGA

Codice Code Nummer Code Código Código	Misura Size Größe Dimension Medida Tamanho	A	B	Pack.
01V B9 0 00 00	1/8	50	22	1
01V B9 0 00 01	1/4	62	22	1



SUPORE DE FIXAÇÃO COM BARRA TIPO ÔMEGA

Codice Code Nummer Code Código Código	Misura Size Größe Dimension Medida Tamanho	Pack.
01V B7 0 00 00	1/8 - 1/4	2



TIPO DE FIXAÇÃO	PARAFUSOS
COM BARRA OMEGA EN 50222 DE ESPESURA - 15 mm	M5 x 40
COM BARRA OMEGA EN 50222 DE ESPESURA - 7.5 mm	M5 x 35
DIRETO NA BASE	M4 x 40