

EasyPact Proteção de circuitos elétricos até 400A

Disjuntores compactos com a qualidade Schneider-Eletric para proteção dos circuitos contra sobrecargas e curtos-circuitos.

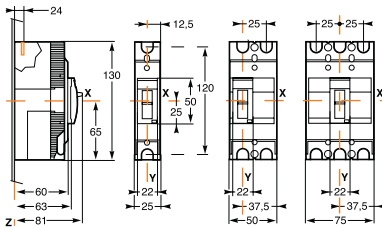
- 1, 2 e 3 pólos (monopolar, bipolar e tripolar).
- Corrente nominal: 15A a 400A.
- Tensão nominal U_e : 550V~.
- Tensão de isolamento nominal U_i : 690V~.
- Tensão de impulso suportável U_{imp} : 6 kV/8kV.
- Proteções contra sobrecarga e curto-circuito fixa.
- Capacidade de interrupção de curto-circuito em serviço I_{cs} : 50% de I_{cu} .
- Fácil instalação com auxiliares elétricos de engate rápido.
- Alimentação de energia pode ser realizada pelos bornes superiores ou inferiores.
- As correntes nominais referem-se à temperatura ambiente de 50°C.
- Atende a várias normas internacionais: ABNT NBR IEC 60947-2.
- Capacidade de interrupção, conforme a norma ABNT NBR IEC 60947-2:

Capacidade nominal de interrupção máxima em curto-circuito - I_{cu} , conforme a norma ABNT NBR IEC 60947-2:

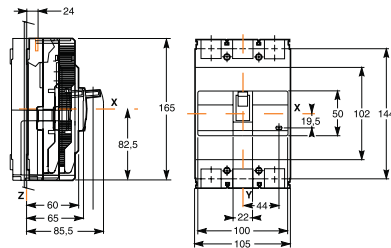
Tensão Nominal (V~)	Capacidade de interrupção I_{cu} (kA)						
	EZC100N		EZC100H		EZC250N	EZC250H	EZC400N
	3P	1P	2P	3P	3P	3P	3P
110 / 130	-	50	100	-	-	-	-
220 / 240	25	25	50	100	50	85	85
380	18	5	30	30	25	36	36
415	15	5	30	30	25	36	36
440	10	-	20	20	20	25	36
550	5	-	10	10	8	10	18

Dimensões (mm)

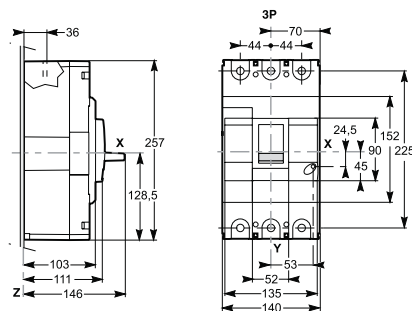
EZC100N e EZC100H



EZC250N e EZC250H



EZC400N



Códigos

Corrente Nominal (A)	EZC100N	EZC100H		
	3P	1P	2P	3P
15	EZC100N3015	EZC100H1015	EZC100H2015	EZC100H3015
20	EZC100N3020	EZC100H1020	EZC100H2020	EZC100H3020
25	EZC100N3025	EZC100H1025	EZC100H2025	EZC100H3025
30	EZC100N3030	EZC100H1030	EZC100H2030	EZC100H3030
40	EZC100N3040	EZC100H1040	EZC100H2040	EZC100H3040
50	EZC100N3050	EZC100H1050	EZC100H2050	EZC100H3050
60	EZC100N3060	EZC100H1060	EZC100H2060	EZC100H3060
80	EZC100N3080	EZC100H1080	EZC100H2080	EZC100H3080
100	EZC100N3100	EZC100H1100	EZC100H2100	EZC100H3100

Códigos

Corrente Nominal (A)	EZC250N	EZC250H	EZC400N
	3P	3P	3P
125	EZC250N3125	EZC250H3125	-
150	EZC250N3150	EZC250H3150	-
175	EZC250N3175	EZC250H3175	-
200	EZC250N3200	EZC250H3200	-
225	EZC250N3225	EZC250H3225	-
250	EZC250N3250	EZC250H3250	-
300	-	-	EZC400N3300
350	-	-	EZC400N3350
400	-	-	EZC400N3400