

Conector 22mm



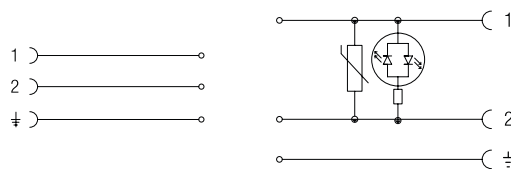
Código	Cor	Características	Pack.
CON01 000 01	■	2 Pinos	1
CON02 024 00	□	LED + VDR 0 - 24V	1
CON02 110 00	□	LED + VDR 110V	1
CON02 250 00	□	LED + VDR 220V	1

■ PRETO

□ TRANSPARENTE

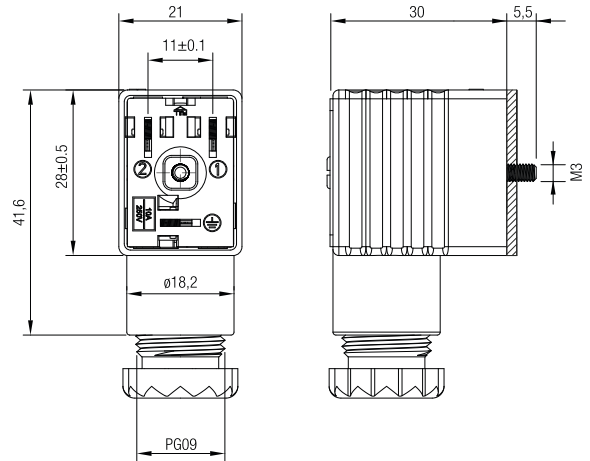
VDR: Dotados de Varistor como dispositivo de proteção de sobretensão.

Esquema Elétrico



CON01 000 01

CON02 024 00
CON02 110 00
CON02 250 00



Conector 22mm EN 175301-803 A/ISO 4400



Código	Características	Pack.
CONU1 000 01	2 Pinos	1

Esquema Elétrico

