

Tabela de codificação para compra:

SERIE

Ø mm

Curso mm

Versão especial

M F

0 0 8

0 0 2 5

V S

008
010
012
016
020
025

0010
0025
0050
0080
0100
0125
0150
0160
0200
0250
0320

VS Vedação Haste em FKM
V Vedação em FKM

Cursos intermediários ou superiores sob encomenda.

▲ MB



Simple Ação Magnética

■ MD



Simple Ação Magnética Avanço Mola

● MF



DUPLA AÇÃO MAGNÉTICA

○ MFN



Dupla Ação Magnética Traseira Cortada . Alimentação a 90°

○ MFX



Dupla Ação Magnética Traseira Cortada . Alimentação Axial

◆ MH



DUPLA AÇÃO MAGNÉTICA COM AMORTECIMENTO

○ MJ



Dupla Ação Haste Passante Magnético

◆ ML

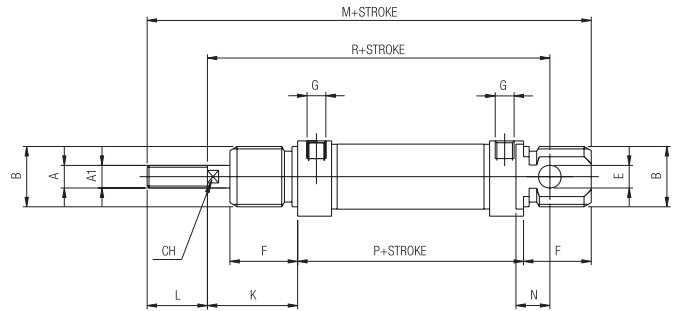
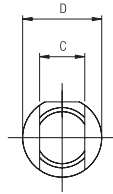


Dupla Ação Haste Passante Magnético Com Amortecimento

Ø mm	Cursos mm									
	10	25	50	80	100	125	160	200	250	320
8	▲●	▲●	▲●	●	●	●				
10	▲●	▲●	▲●	●	●	●				
12	▲●	▲●	▲●	●	●	●	●	●	●	
16	▲■○	▲■◆○	▲■◆○	◆○	◆○	◆○	◆○	◆○	◆○	
20	▲■○	▲■◆○	▲■◆○	◆○	◆○	◆○	◆○	◆○	◆○	◆○
25	▲■○	▲■◆○	▲■◆○	◆○	◆○	◆○	◆○	◆○	◆○	◆○

MF

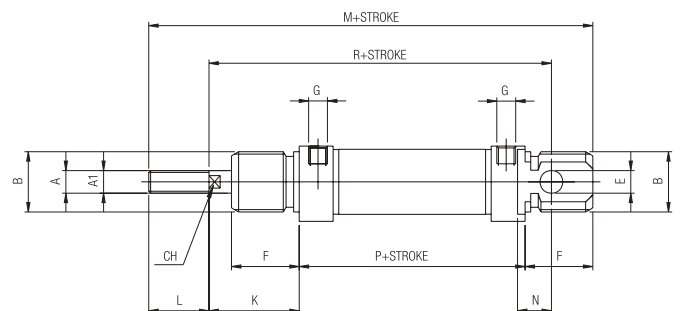
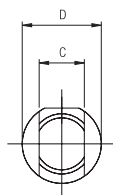
DUPLA AÇÃO MAGNÉTICO



Ø	A	A1	B	C	D	E	F	G	K	L	M	N	P	R	CH
8	M4	4	M12x1.25	8	16	4	12	M5	16	12	86	6	46	64	-
10	M4	4	M12x1.25	8	16	4	12	M5	16	12	86	6	46	64	-
12	M6	6	M16x1.5	12	19	6	18	M5	22	16	104	9	48	75	5
16	M6	6	M16x1.5	12	19	6	18	M5	22	16	109	9	53	82	5
20	M8	8	M22x1.5	16	27	8	20	1/8G	24	20	131	12	67	95	7
25	M10x1.25	10	M22x1.5	16	30	8	22	1/8G	28	22	140	12	68	104	9

MH

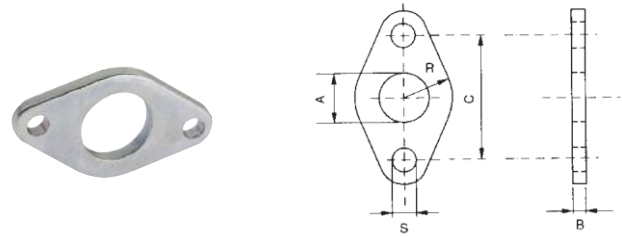
**DUPLA AÇÃO MAGNÉTICO
COM AMORTECIMENTO**



Ø	A	A1	B	C	D	E	F	G	K	L	M	N	P	R	CH
16	M6	6	M16x1.5	12	21	6	18	M5	22	16	109	9	53	8	25
20	M8	8	M22x1.5	16	27	8	20	1/8G	24	20	131	12	67	95	7
25	M10x1.25	10	M22x1.5	16	30	8	22	1/8G	28	22	140	12	68	104	9

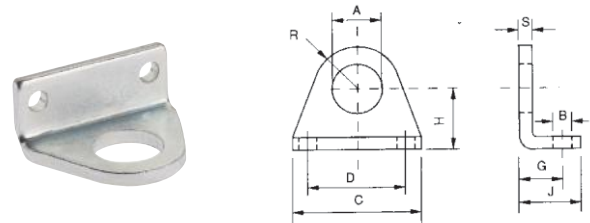
COMPONENTES PARA FIXAÇÃO

MFL
FLANGE



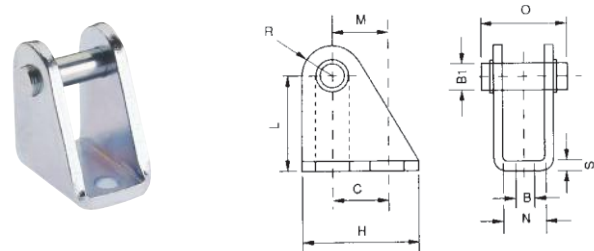
Code	Ø	A	B	C	R	S
MFL 008	8-10	12	3	30	9	4.5
MFL 012	12-16	16	4	40	13	5.5
MFL 020	20-25	22	5	50	19	6.6

MPD
PÉS



Code	Ø	A	B	C	D	G	H	J	R	S
MPD 008	8-10	12	4.5	35	25	11	16	16	10	3
MPD 012	12-16	16	5.5	42	32	14	20	20	13.5	4
MPD 020	20-25	22	6.6	54	40	17	25	25	18	5

MCC
OSCILANTE



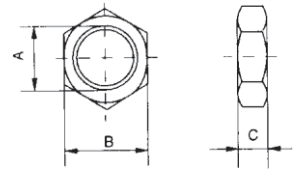
Code	Ø	B	B1	C	H	L	M	N	O	R	S
MCC 008	8-10	4.5	4	12.5	22	24	12.5	8.1	18	5	2.5
MCC 012	12-16	5.5	6	15	25	27	15	12.1	23	7	3
MCC 020	20-25	6.6	8	20	32	30	20	16.1	29.5	10	4

COMPONENTES PARA FIXAÇÃO

DA

PORCA PARA CABEÇOTE

Code	A	B	C
ODA00 00 5I D5 ZI	M12x1.25	19	7
ODA00 00 5I E3 ZI	M16x1.5	22	6
ODA00 00 5I F6 ZI	M22x1.5	27	8

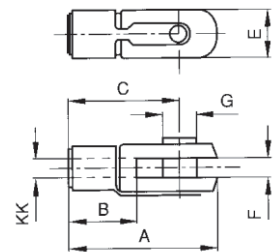


PORCA PARA HASTE

Code	A	B	C
ODA00 00 5I B1 ZI	M4	7	3.2
ODA00 00 5I B8 ZI	M6	10	5
ODA00 00 5I C3 ZI	M8x1.25	13	6.5
ODA00 00 5I C9 ZI	M10x1.25	17	8

FC

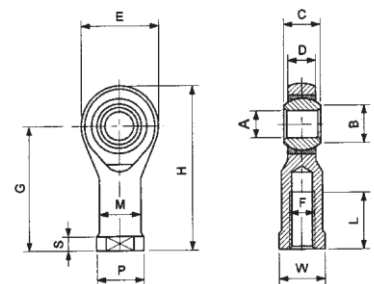
GARFO COM CLIPS EM AÇO ZINCADO



Code	KK	A	B	C	E	F	G
FC 008	M4	21	8	16	8	4	4
FC 012	M6	31	12	24	12	6	6
FC 020	M8	42	16	32	16	8	8
FC 025	M10x1.25	52	20	40	20	10	10

TF

RÓTULA ESFERA AUTO-LUBRIFICANTE



Code	F	A	B	C	Ø Esfera	D	E	G	H	L	M	P	S	W	Carga radial		Peso
															D	S	
		H7	0	0 -0.13	± 0.13	± 0.5	± 0.5		± 0.7	± 0.7	± 0.5	+0.2 -0.7	± 0.25	kg	kg	g	
TF 008	M4x0,7	5	7,7	8	11,11	6	18	27	36	10	9	11	4	9	-	-	-
TF 012	M6x1	6	8,9	9	12,7	6,75	20	30	40	9	10	13	5	11	470	1.100	19
TF 020	M8x1.25	8	10,4	12	15,88	9	24	36	48	12	12,5	16	5	14	780	1.900	36
TF 025	M10x1,25	10	12,9	14	19,05	10,5	28	43	57	15	15	19	6,5	17	1.200	3.100	88

D Dinâmico

S Estático